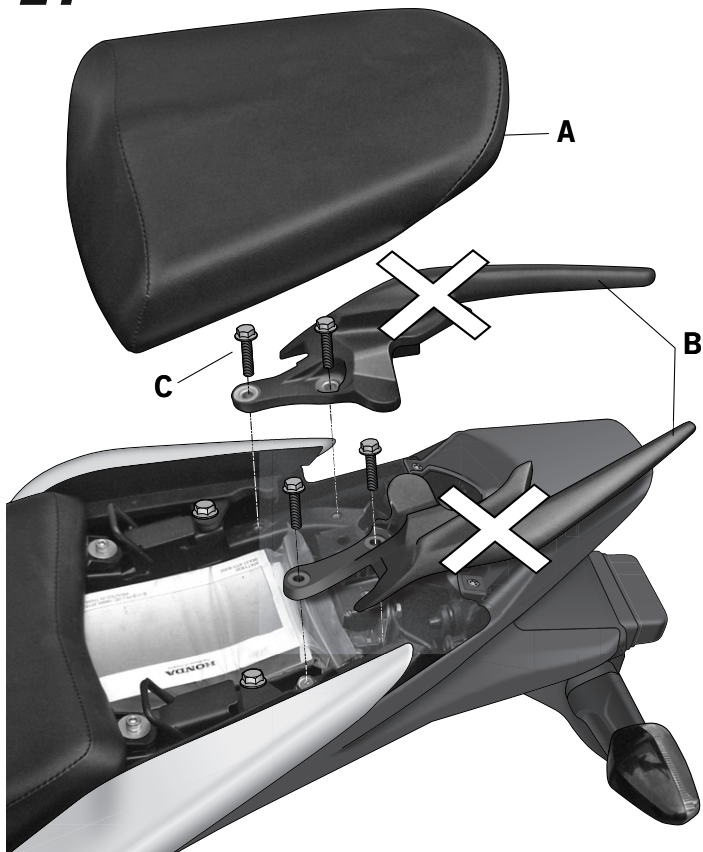


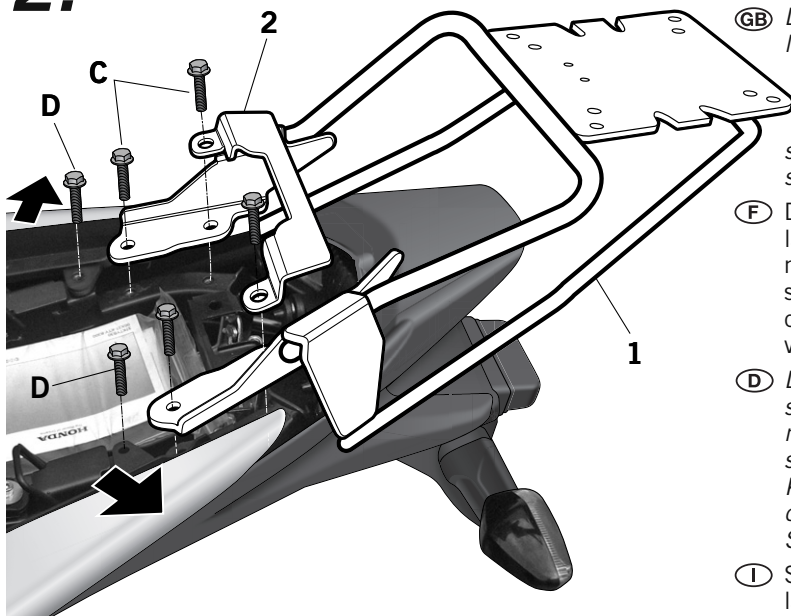
1.



- (E) **Consejo para un correcto montaje del kit:** No apretar los tornillos del todo hasta asegurarse que el KIT está correctamente colocado y alineado.
- (GB) **Advice for correct fitting of the kit:** Do not fully tighten the screws until it is ensured that the KIT is correctly attached and aligned.
- (F) **Conseil pour un montage correct du kit:** Ne pas serrer les vis avant d'être sûr que le KIT est correctement monté et ajusté.
- (D) **Hinweis für einen korrekten Einbau des Bausatzes:** Ziehen Sie die Schrauben nicht ganz fest, bevor Sie sich nicht vergewissert haben, daß der Bausatz korrekt eingestellt und ausgerichtet ist.
- (I) **Consiglio per un montaggio corretto del kit:** Non stringere del tutto le viti fin tanto non si è sicuri che il kit è collocato correttamente e allineato.

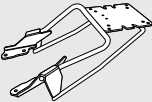

- (E) Desmontar el asiento (A). Desmontar y desestimar los agarraderos originales (B) mediante los tornillos (C).
- (GB) *Disassemble the seat (A). Disassemble and remove the original handrail (B) by means of the screws (C).*
- (F) Démontez le siège (A). Démontez et jeter la poignée originale (B) à l'aide des vis (C).
- (D) *Den Sitz demontieren (A). Demontieren und entfernen Sie die Original-handlauf (B) mittels der Schrauben (C).*
- (I) Smontare il sedile (A). Smontare e scartare maniglia originale (B) mediante i viti (C).

2.



- (E) Desmontar los tornillos (D) que sujetan los carenados laterales y abrirlos hacia el exterior para facilitar el montaje del soporte KIT TOP (1). Montar el soporte KIT TOP (1) y la chapa base asiento (2) a la vez, mediante los tornillos (B). Montar los tornillos (C). Montar el asiento (A).
- (GB) *Disassemble the screws (D) which supports the lateral fairing; open it towards the exterior in order to make the assembly of the KIT TOP (1) support easier. Assemble simultaneously the KIT TOP (1) and the seat base plate (2), by means of the screws (B). Assemble the screws (C). Assemble the seat (A).*
- (F) Démontez les vis (D) qui supportent les carénages latéraux; les ouvrir vers l'extérieur pour faciliter le montage du support KIT TOP (1). Monter simultanément le support KIT TOP (1) et la plaque de base siège (2), au moyen des vis (B). Monter les vis (C). Monter le siège (A).
- (D) *Demontieren Sie die Schrauben (D) dass die seitliche Verkleidung Unterstützung; öffnen Sie sie nach außen hin damit die Montage von KIT TOP (1) supporten einfacher ist. Bauen Sie gleichzeitig die KIT TOP (1) und der Sitz Grundplatte (2), mittels der Schrauben (B). Bauen die Schrauben (C). Bauen Sie den Sitz an (A).*
- (I) Smontare i viti (D) che supporta la carenatura laterale; aprire la carenatura verso l'esterno al fine di rendere facile le montaggio dei supporto KIT TOP (1). Montare contemporaneamente il KIT TOP (1) e la piastra di base di sedile (2), mediante i viti (B). Montare i viti (C). Montare il sedile (A).

COMPONENTES / PARTS / COMPOSANTES / EINZELBAUTEILE / COMPONENTI:

Pos.	Ref.	Cant.	
1	261331	1	 KIT TOP
2	261332	1	 Soporte base asiento - Base seat support - Support base siege - Base sitz support - Suporto base sedile

HONDA CBR 125 R / 250 R '11
KIT TOPMASTER
HOCR11ST

SHAD

REF. 500479
Edición 1ª