

Sissybar

HONDA CTX 700 / N

Artikel-Nummer:  
611.984 mit Gepäckbrücke

Artikel-Nummer:  
600.984 ohne Gepäckbrücke

## Montage

Seitenkoffer  
Topcases  
Gepäckträger  
Lock it System  
Softbags  
Aluminiumkoffer  
Lederkoffer  
Schutzbügel  
Hauptständer  
Chopper-Parts  
Quad-Parts  
Accessoires



### Der Bausatz umfaßt die folgenden Teile:

Stück	Bestellnr.	Bezeichnung
-------	------------	-------------

#### Sissybar mit Gepäckbrücke

1	700008555	Sissybar
1	700008528	Gepäckbrücke
1	700008524	Halteadapter links
1	700008525	Halteadapter rechts
1	700008526	Brückenadapter links
1	700008527	Brückenadapter rechts

#### ODER

#### Sissybar ohne Gepäckbrücke

1	700008555	Sissybar
1	700008524	Halteadapter links
1	700008525	Halteadapter rechts
1	700008526	Brückenadapter links
1	700008527	Brückenadapter rechts

#### Schraubensatz

12	150.938	Linsenkopfschraube M8 x 20mm
12	150.810	U-Scheiben Ø8,4

### Sissybar mit Gepäckbrücke



### Sissybar ohne Gepäckbrücke



**Anzugsmomente des Motorradherstellers beachten!**  
**Nach der Montage alle Verschraubungen auf festen Sitz kontrollieren!**  
**Bitte beachten Sie unsere beigefügten Serviceinformationen.**

Als weiteres Zubehör lieferbar:

Kofferträger Lock it (abnehmbar)	Art.-Nr.: 650.984 00 01
Motorschutzbügel	Art.-Nr.: 501.984 00 01
C-Bow Halter für Softtaschen	Art.-Nr.: 630.984 00 01



**Hepco & Becker GmbH**  
**An der Steinmauer 6**  
**D-66955 Pirmasens**

**Tel.: 06331 - 1453 - 100**  
**Fax: 06331 - 1453 - 120**  
**eMail: [vertrieb@hepco-becker.de](mailto:vertrieb@hepco-becker.de)**  
**[www.hepco-becker.de](http://www.hepco-becker.de)**

Sissybar

HONDA CTX 700 / N

Artikel-Nummer:  
611.984 mit Gepäckbrücke

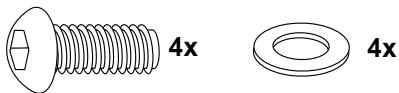
Artikel-Nummer:  
600.984 ohne Gepäckbrücke

## Montage

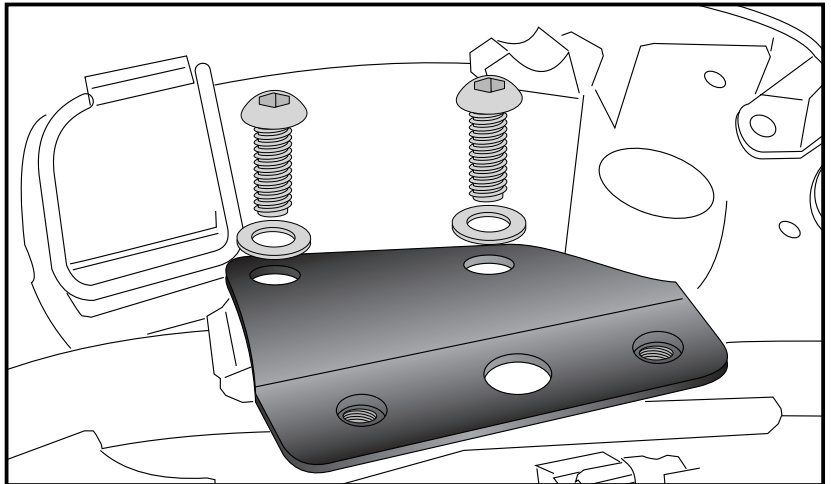
Seitenkoffer  
Topcases  
Gepäckträger  
Lock it System  
Softbags  
Aluminiumkoffer  
Lederkoffer  
Schutzbügel  
Hauptständer  
Chopper-Parts  
Accessoires



**Vorbereitung:**  
Sitzbank abnehmen, Seitenverkleidung demontieren. Aus den Seitenverkleidungen die Blenden demontieren.  
**Montage der Halteadapter links + rechts:**  
diese werden an den freien Gewinden am oberen Rohrrahmen unter der Verkleidung (ehemals Blenden) mit den Linsenkopfschrauben M8x20 sowie U-Scheiben Ø8,4 verschraubt.  
Seitenverkleidung wieder montieren.

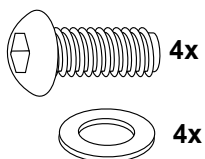


1

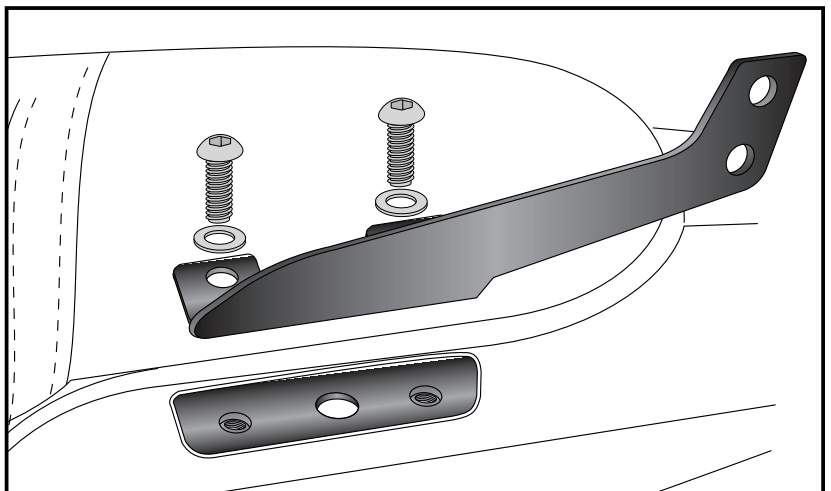


**Befestigung der Brückenadapter links und rechts:**  
mit den Linsenkopfschrauben M8x20 sowie U-Scheiben Ø8,4 an den Halteadaptern.

Schrauben noch nicht festziehen.



2



Sissybar

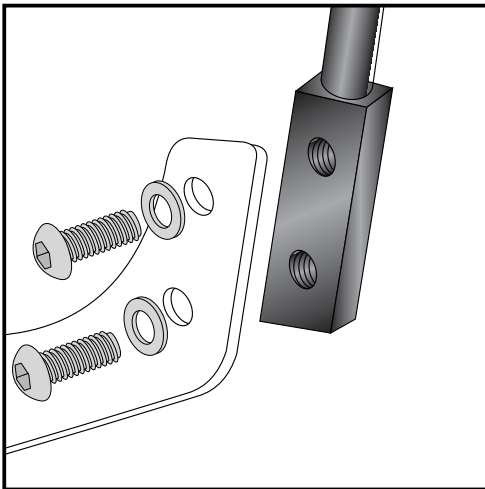
HONDA CTX 700 / N

Artikel-Nummer:  
611.984 mit Gepäckbrücke

Artikel-Nummer:  
600.984 ohne Gepäckbrücke

## Montage

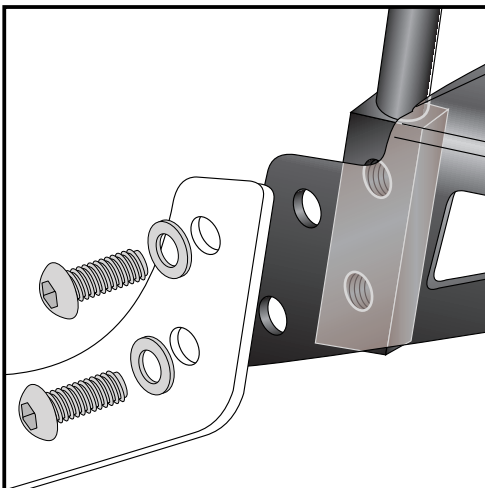
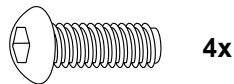
Seitenkoffer  
Topcases  
Gepäckträger  
Lock it System  
Softbags  
Aluminiumkoffer  
Lederkoffer  
Schutzbügel  
Hauptständer  
Chopper-Parts  
Accessoires



**3**

Montage Sissybar ohne Gepäckbrücke:

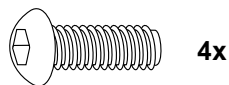
Die Sissybar wird zwischen den Adaptern verschraubt.  
Die Verschraubung erfolgt mit den Linsenkopfschrauben M8 x 20mm  
und U-Scheiben Ø8,4.



**4**

Montage Sissybar mit Gepäckbrücke:

Wird die Sissybar mit Gepäckbrücke montiert, wird diese zwischen  
Adapter und Sissybar verschraubt.  
Die Verschraubung erfolgt mit den Linsenkopfschrauben M8 x 20mm  
und U-Scheiben Ø8,4.



Sissybar

HONDA CTX 700 / N

Item-no.:

611.984 with rear rack

Item-no.:

600.984 without rear rack

Side cases

Top cases

luggage frames

Lock it system

Softbags

Aluminium luggage

Leather luggage

Protection bars

Center stands

Chopper parts

Quad parts

Accessories



## Assembling instructions

The kit includes the following parts:

Quant	item no.	description
-------	----------	-------------

### Sissybar with rear rack

1	700008555	Sissybar
1	700008528	Rear rack
1	700008524	adapter left
1	700008525	adapter right
1	700008526	rack adapter left
1	700008527	rack adapter right

OR

### Sissybar without rear rack

1	700008555	Sissybar
1	700008524	Halteadapter links
1	700008525	Halteadapter rechts
1	700008526	Brückenadapter links
1	700008527	Brückenadapter rechts

### Screw kit

12	150.938	filister head screw M8 x 20mm
12	150.810	washer Ø8,4

Sissybar with rear rack



Sissybar without rear rack



**Control all screw connections after the assembling for tightness!**

**Please notice our enclosed service information.**

Also available:

Side carrier (Lock it, can be removed)

Engine guard

C-Bow Holder for softbags

Item-No. 650.984 01 01

Item-No. 501.984 00 01

Item-No. 630.984 00 01



**Hepco & Becker GmbH**  
**An der Steinmauer 6**  
**D-66955 Pirmasens**  
**Germany**

**Tel.: +49 6331 - 1453 - 100**

**Fax: +49 6331 - 1453 - 120**

**eMail: [vertrieb@hepco-becker.de](mailto:vertrieb@hepco-becker.de)**

**[www.hepco-becker.de](http://www.hepco-becker.de)**

Sissybar

HONDA CTX 700 / N

Item-no.:  
611.984 with rear rack

Item-no.:  
600.984 without rear rack

Side cases  
Top cases  
luggage frames  
Lock it system  
Softbags  
Aluminium luggage  
Leather luggage  
Protection bars  
Center stands  
Chopper parts  
Quad parts  
Accessories



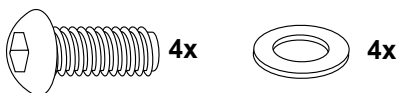
## Assembling instructions

### Preparing:

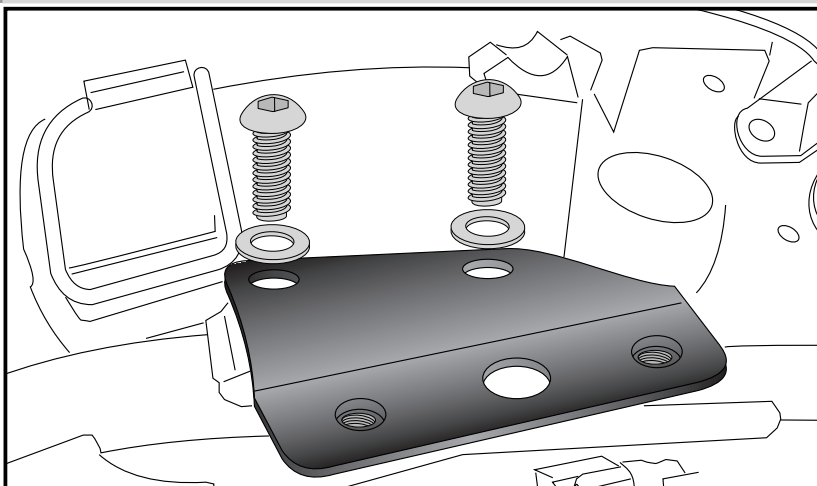
Remove the seat and remove side panels.  
Dismantle the little covers in the side panels.

Fastening of the adapters left + right:  
at the free threads on top of the frame tubes with filister head screws M8x20 and washers Ø8,4.

Mount side panels again.

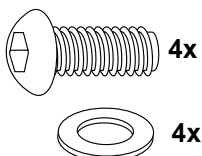


1

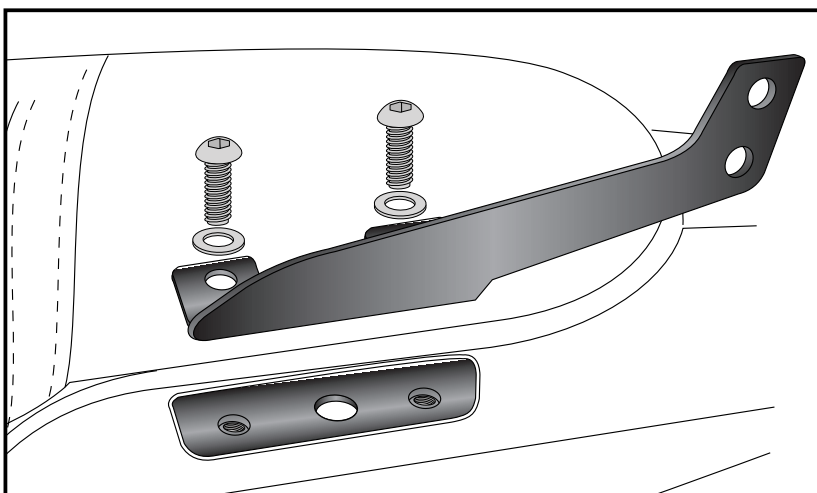


Fastening of the rack adapters left + right:  
with filister head screws M8x20 and washers Ø8,4 at the adapters, mounted in step 1.

Do not screw on yet.



2



# Sissybar

HONDA CTX 700 / N

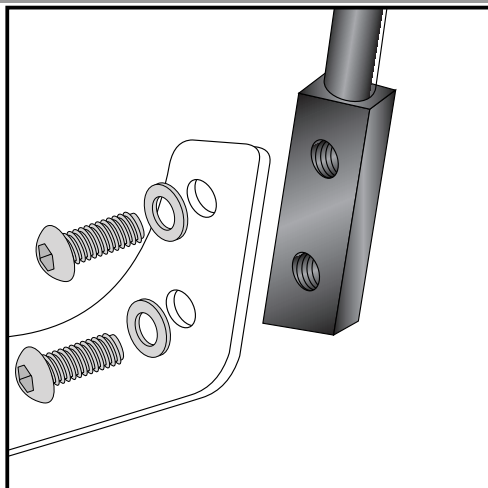
Item-no.:  
611.984 with rear rack

Item-no.:  
600.984 without rear rack

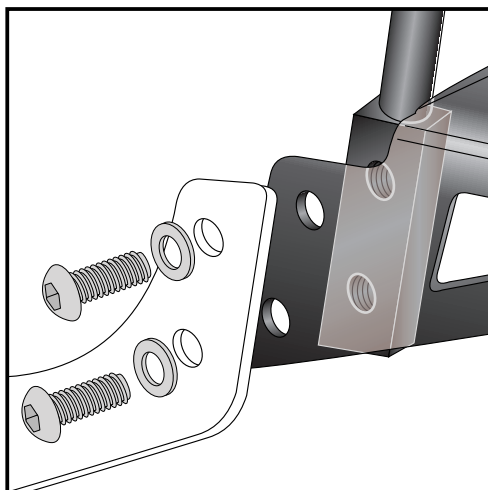
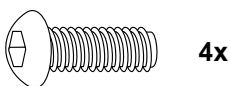
- Side cases
- Top cases
- luggage frames
- Lock it system
- Softbags
- Aluminium luggage
- Leather luggage
- Protection bars
- Center stands
- Chopper parts
- Quad parts
- Accessories



## Assembling instructions



**3** Fastening Sissybar without rear rack: \_\_\_\_\_  
between the adapters.  
Use filister head screws M8 x 20 mm with washers  $\varnothing 8,4$ .



**4** Fastening Sissybar with rear rack: \_\_\_\_\_  
between the adapters. Rear rack position is between adapter and  
Sissybar.  
Use filister head screws M8 x 20 mm with washers  $\varnothing 8,4$ .

