

# Hauptständer BMW G 650 X Challenge

Artikel Nr.: 505.651

Seitenkoffer  
Topcases  
Gepäckträger  
Lock it System  
Softbags  
Aluminiumkoffer  
Lederkoffer  
Schutzbügel  
Hauptständer  
Chopper-Parts  
Quad-Parts  
Accessoires



## Montage

Der Bausatz umfaßt die folgenden Teile:

Stück	Bestellnr.	Bezeichnung
1	HS705.010	Hauptständer
1	HS 705.008	Adapter links
1	HS 705.009	Adapter rechts
2	151.125	Senkkopf- Inbusschraube M10 x 40 10.9- Dacromet
1	151.126	Senkkopf- Inbusschraube M10 x 45 10.9- Dacromet
1	151.127	Senkkopf- Inbusschraube M10 x 35 10.9- Dacromet
2	151.128	U-Scheibe Ø20 x Ø10,5 x 3,0
1	150.960	Feder Typ 2



**Der Seitenständer ist als Aufbockhilfe zu benutzen.**

**Bitte kontrollieren Sie nun die Funktionalität Ihres Hauptständers und überprüfen Sie die Festigkeit aller montierten Teile.**

**Nehmen Sie das Motorrad vom Hauptständer und kontrollieren Sie den Hauptständer nach der Montage auf das selbstständige Hochklappen in die obere Endlage.**

Allgemein:

Alle vom Motorrad gelösten Schrauben sind gemäß Herstellerangaben wieder zu montieren, oder mit von HEPCO & BECKER gelieferten Schrauben zu ersetzen. Falls nicht anderweitig definiert, diese Schrauben mit folgenden Werten anziehen:

M 6 - 9,6 Nm      M 8 - 23 Nm      M 10 - 46 Nm

Gegebenfalls die Schraubverbindungen mit Schraubensicherung zusätzlich sichern.

Prüfen Sie nach 50 km alle Verbindungen auf festen Sitz.

Die Kurvenfreiheit kann durch einen Hauptständer eingeschränkt werden.

Weiteres lieferbares Zubehör:

Kofferträger                      Nr.650.650 00 01 schwarz (Lock it System, abnehmbar)

Gepäckbrücke                    Nr.650.650 01 01 schwarz

Motorschutzbügel                Nr.502 934 schwarz



**Hepco & Becker GmbH**  
**An der Steinmauer 6**

**D-66955 Pirmasens**

**Tel.: 06331 - 1453 - 100**

**Fax: 06331 - 1453 - 120**

**eMail: [vertrieb@hepco-becker.de](mailto:vertrieb@hepco-becker.de)**

**[www.hepco-becker.de](http://www.hepco-becker.de)**



## Montage

### Vorbereitung:

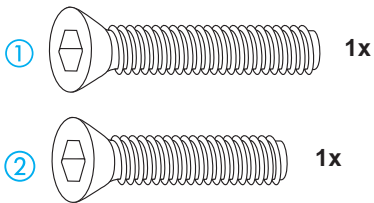
Links und rechts den Fußraster demontieren.

### Montage des Adapters:

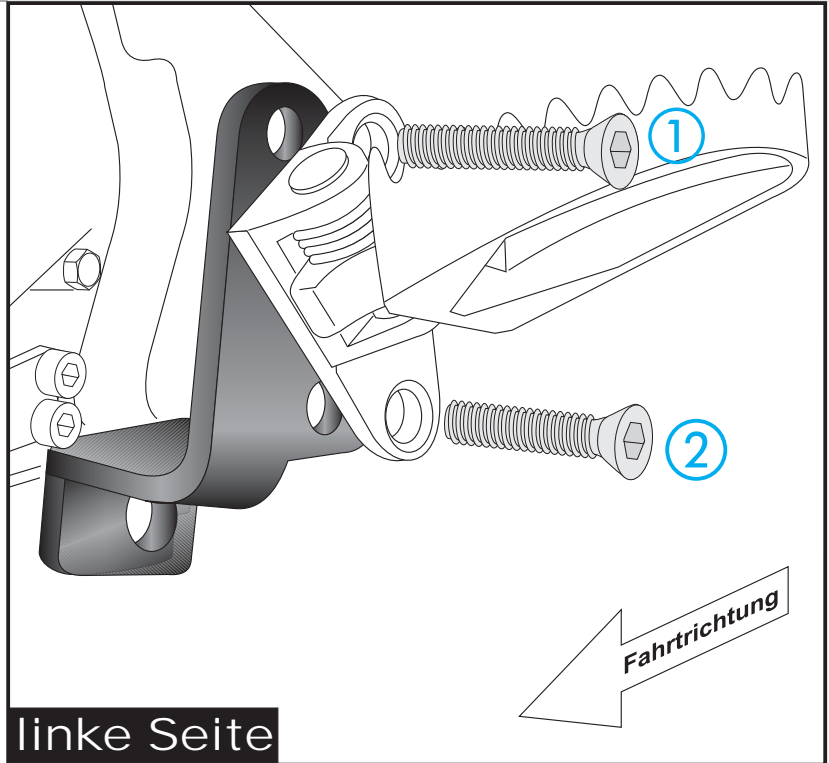
Den mitgelieferten Halteadapter links (siehe Zeichnung) zwischen Fußraster und Rahmen mit den Senkinbuschrauben verschrauben.

① Oben: M10 x 45

② Unten: M10 x 35



1

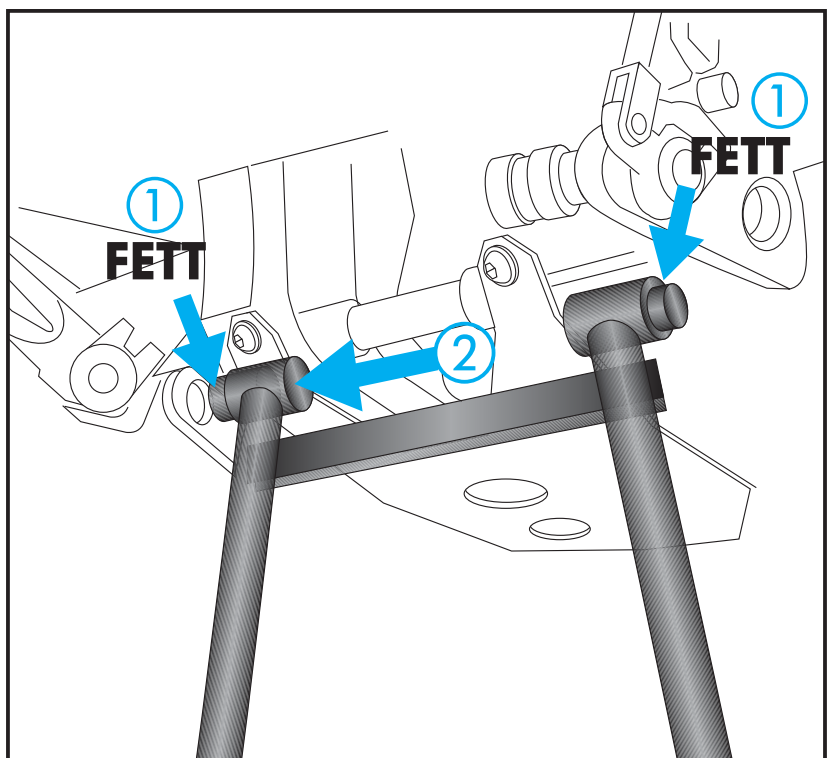


① Fetten Sie die markierten Stellen ein.

② Schieben Sie den Hauptständer in das Lagerauge des linken Adapters ein.

Die endgültige Befestigung erfolgt im nächsten Schritt.

2



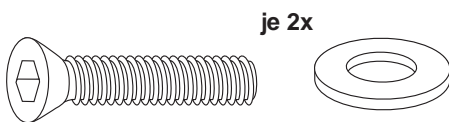


## Montage

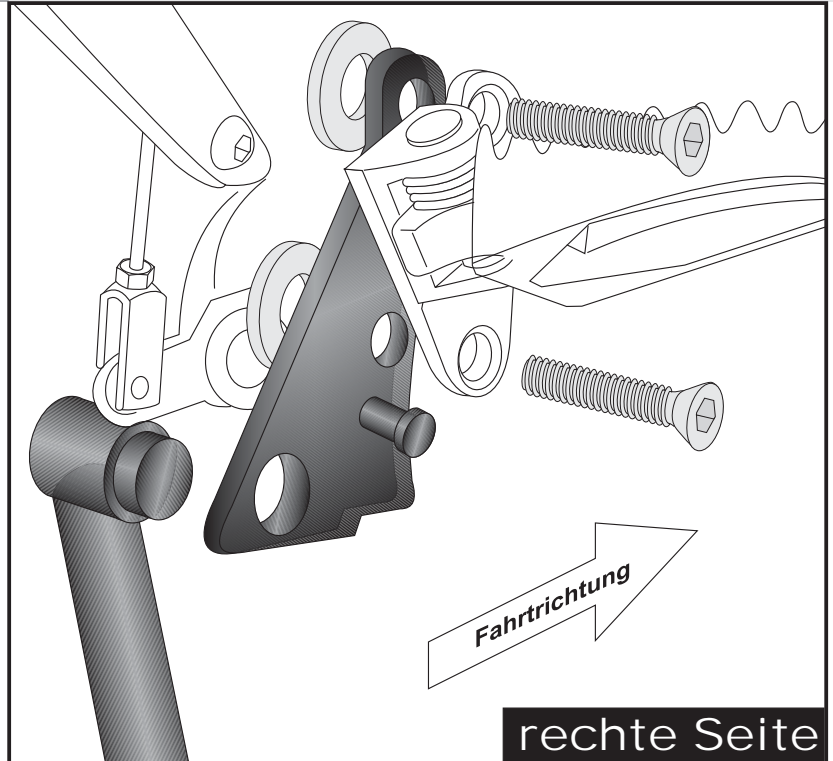
### Montage des Adapters:

Den mitgelieferten Haltheadapter rechts (siehe Zeichnung) zwischen Fußraster und Rahmen mit den Senkinbuschrauben M10 x 40 und U-Scheiben  $\varnothing 20 \times \varnothing 10,5 \times 3\text{mm}$  verschrauben.

Dabei den Hauptständer zwischen den Adaptern montieren.



3

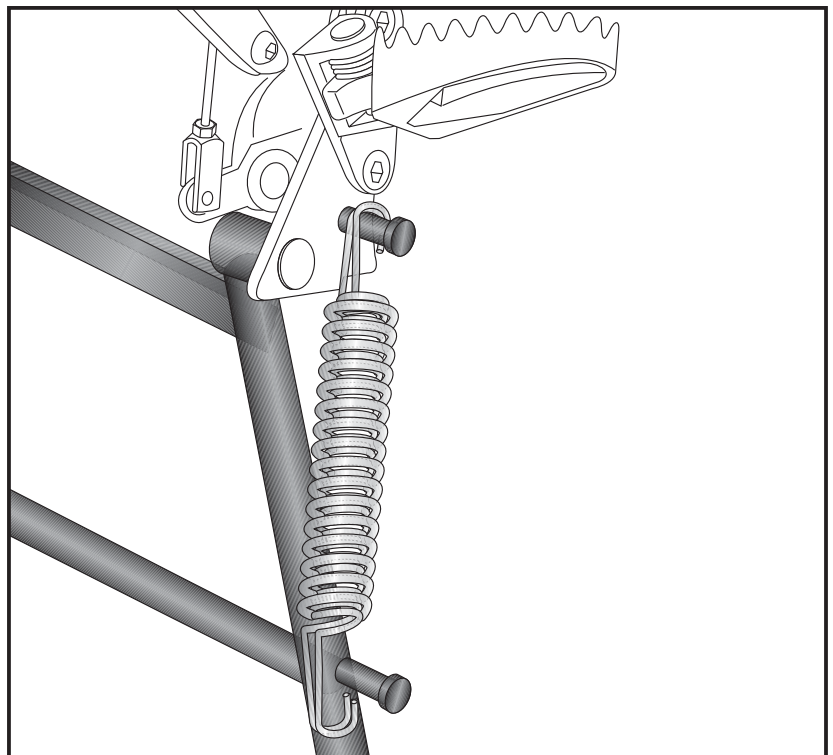


### Montage der Feder:

Die Federn werden an der Aufnahme am Adapter eingehängt.  
Dann die Feder am Bolzen des Hauptständers einhängen.

Wir empfehlen hierfür das als Zubehör erhältliche Federmontage-Werkzeug (Art.-Nr.: 700.030)

4





Centre stand  
BMW G 650 X Challenge

Item-No.: 505.651

Side cases  
Top cases  
luggage frames  
Lock it system  
Softbags  
Aluminium luggage  
Leather luggage  
Protection bars  
Center stands  
Chopper parts  
Quad parts  
Accessories



Assembling instructions

The kit includes the following parts:

quant	item no.	description
1	HS 705.010	centre stand
1	HS 705.008	adapter left
1	HS 705.009	adapter right
2	151.125	countersunk allen screw M10 x 40
1	151.126	countersunk allen screw M10 x 45
1	151.127	countersunk allen screw M10 x 35
2	151.128	washer Ø20 x Ø11 x 3,0
1	150.960	spring type 2



**Please check now the function of your centre stand and control all assembled screw connections for tightness! Use the side stand as a help to get the motorcycle onto the centre stand.**

General:

Centre stand cornering clearance:

HEPCO & BECKER centerstands are carefully designed and tested to eliminate reductions in cornering clearance and ground clearance under most driving conditions on an unmodified stock motorcycle, and are certified to be compliant with European ABE safety standards. Use of any centrestand may reduce cornering clearance or ground clearance under extreme driving situations. HEPCO & BECKER products should be installed by a qualified, experienced motorcycle technician. If you are unsure of your ability to properly install a product, please have the product installed by your local motorcycle dealer.

HEPCO & BECKER takes no responsibility for damages caused by improper installation.

All screws, bolts, and nuts, including all replacement hard ware provided by HEPCO & BECKER, should be tightened to the torque specified in the OEM maintenance manual for your motorcycle.

The side-sway-behavior may be restricted by the centre stand.

Also available:

Side carrier	No.650.650 00 01	black (Lock it System, removable)
Rear carrier	No.650.650 01 01	black
Engine guard	No.502 934 00 01	black



**Hepco & Becker GmbH**  
An der Steinmauer 6  
D-66955 Pirmasens  
Germany

**Tel.: +49 6331 - 1453 - 100**  
**Fax: +49 6331 - 1453 - 120**  
**eMail: [vertrieb@hepco-becker.de](mailto:vertrieb@hepco-becker.de)**  
**[www.hepco-becker.de](http://www.hepco-becker.de)**

Centre stand  
BMW G 650 X Challenge

Item-No.: 505.651

- Side cases
- Top cases
- luggage frames
- Lock it system
- Softbags
- Aluminium luggage
- Leather luggage
- Protection bars
- Center stands
- Chopper parts
- Quad parts
- Accessories



Assembling instructions

**Preparing:**

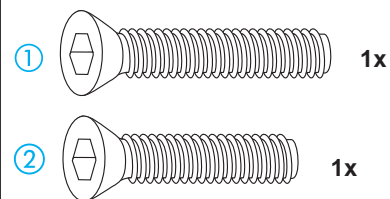
Unmount footrest at the left and right side.

**Fastening of the adapter:**

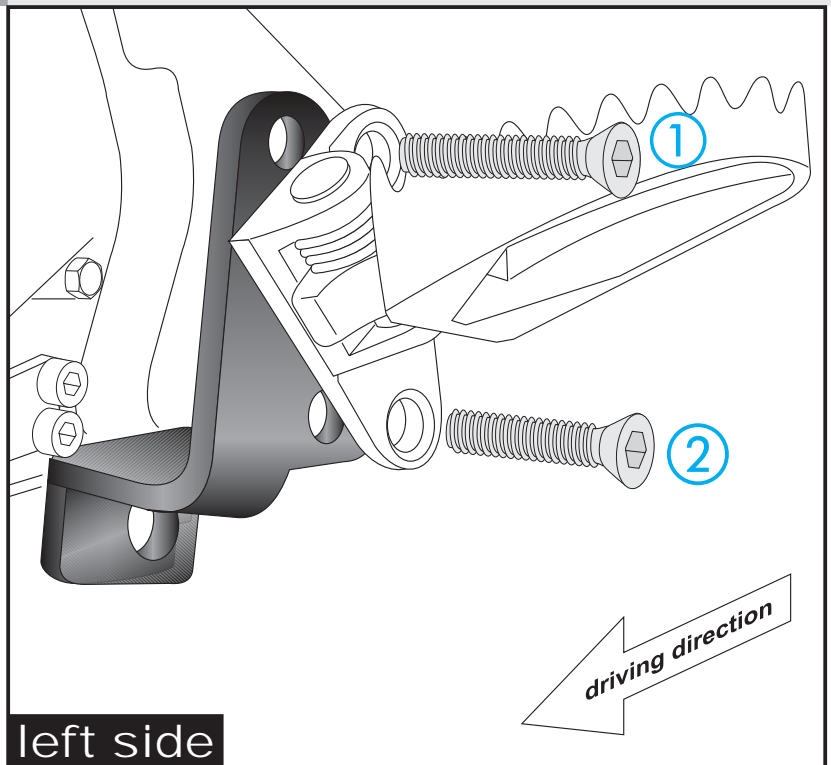
On the left side, fix the adapter between footrest and frame with the countersunk allen screws.

① Top: M10 x 45

② Bottom: M10 x 35



1

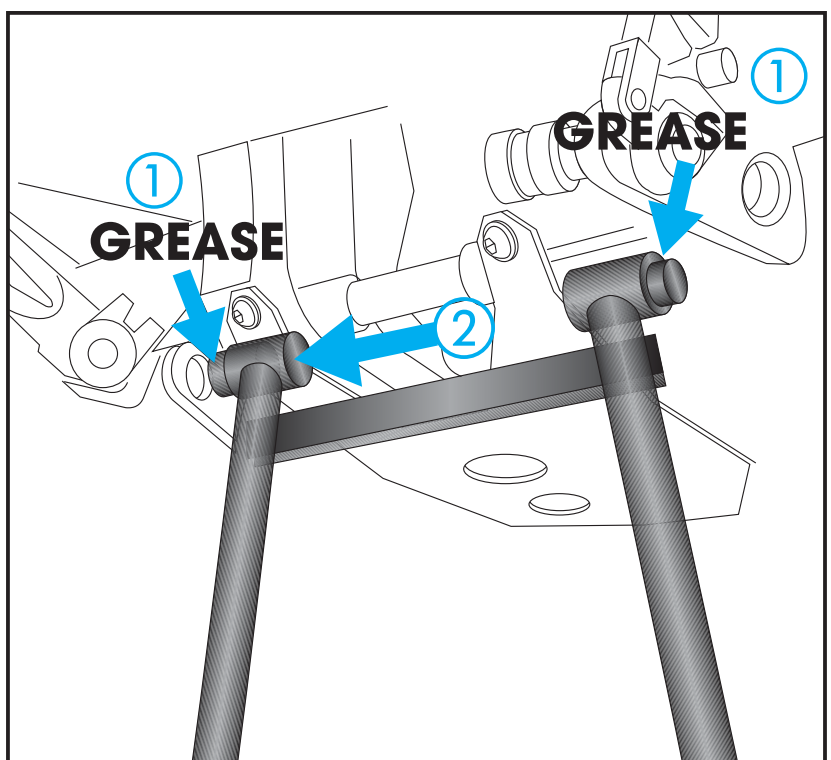


① Grease the marked points, shown in the picture.

② Hold the centre stand to the left adapter.

In the next step, the centre stand is mounted between left and right adapter.

2







## Assembling instructions

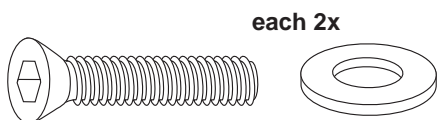
### Fastening of the adapter:

On the right side, fix the adapter between footrest and frame with the countersunk allen screws M10 x 40.

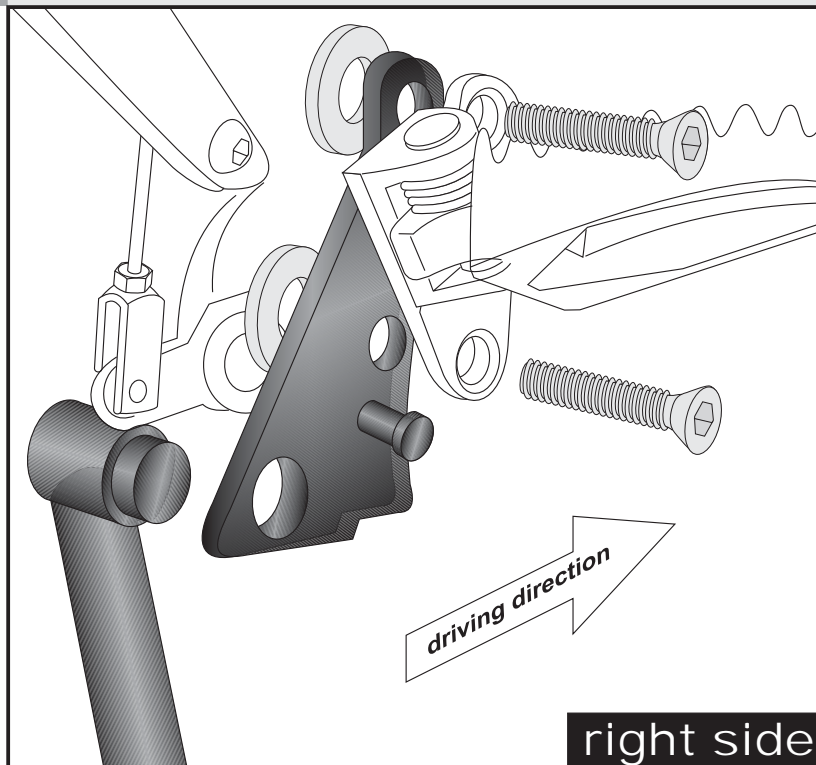
#### NOTICE:

Sandwich washers  $\varnothing 20 \times \varnothing 10,5 \times 3\text{mm}$  between frame and footrest !

During this process the centre stand is mounted between the adapters.



3



### Fastening of the spring:

The springs will be fixed at the dowel pin of the adapter.  
Then the spring has to be fastened on the other dowel pin at the side of the centre stand.

We recommend our spring-mounting kit (item.-No.: 700.030)

4

